

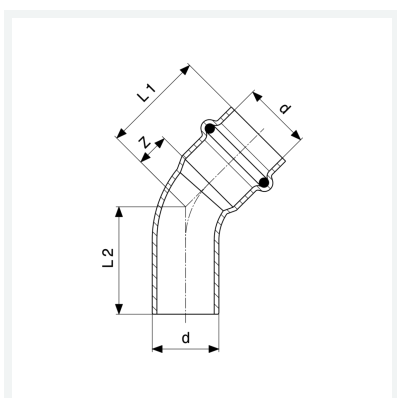
Fiche technique



Coude 45° Prestabo
- embout mâle, jonction à sertir

équipement
Joint EPDM
modèle 1126.1

article 558 352



Caractéristiques

Certification VdS	VdS	✓
Diamètre extérieur du tube	d	22
Dimension Z	Z	11 mm
Longueur 1	L1	34 mm
Longueur 2	L2	35 mm
Dimension Z (ancienne version)	Z*	17 mm
Longueur (ancienne version) 1	L1*	40 mm
Longueur (ancienne version) 2	L2*	58 mm
Poids	58,5 g	
Volume	124,32 cm ³	

Fiche technique



**Coude 45° Prestabo
modèle 1126.1
article 558 352**

Caractéristiques

Matériau	matériau	acier non allié, galvanisé
----------	----------	----------------------------